

Milchviehställe  
Rindermastställe  
Jungvieh- und Kälberställe



Schweinezuchtställe  
Schweinemastställe  
Fütterungsanlagen



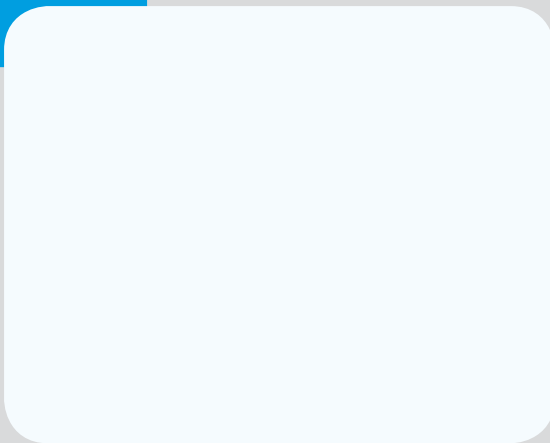
Entmistungsanlagen



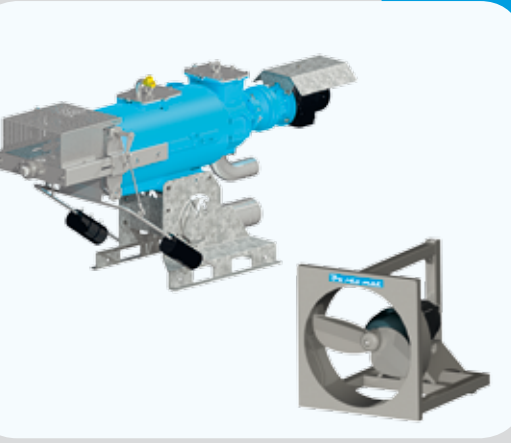
Gülepumpen  
**ORIGINAL  
BEHAM**



Ihr Ansprechpartner



Gülemixer  
Gületechnik  
Separatoren



***Duräumat***®



Futterschieber BUTLER

**DURÄUMAT Stalltechnik GmbH**

D-23858 Reinfeld, Hamburger Chaussee 9, Telefon +49 (0)4533 204-0, Fax 204265  
Internet: [www.duraeumat.de](http://www.duraeumat.de), E-Mail: [info@duraeumat.de](mailto:info@duraeumat.de)

[www.duraeumat.de](http://www.duraeumat.de)



Der Butler schiebt das Futter locker und ohne Druck zum Futtertisch. Dank seiner speziellen Förderschnecke bleiben Frische und Qualität erhalten. Die Tiere werden animiert, das Futter aufzunehmen. Ein Gerät kann für mehrere Ställe eingesetzt werden. Steigungen bewältigt er mühelos. Verwinkelte Ställe sind kein Problem. Kompakt und wendig, ist er ein perfekter Helfer in der Fütterung für den ganzen Betrieb.

- Hightech-Lösung mit spezieller Förderschnecke
- einfaches Nachrüsten für jeden Stall
- intelligente, befahrbare Ladestation
- Betriebsspannung 24 V, Batteriebetrieb 2 x 105 Ah, wartungsfreie Batterien
- bürstenloser Motor, wartungsfrei
- Abmessungen 2.000 mm x 1.100 mm x 850 mm
- Fernwartung
- intelligentes und kontinuierliches Futteranschieben
- mehr Flexibilität am Hof, mehr Zeitersparnis
- gute Futterverfügbarkeit
- höhere Grundfutteraufnahme
- verbesserte Futtereffizienz
- gesteigertes Wohlbefinden der Tiere



Bezeichnung	ME	Art.-Nr.
Futteranschieber Butler	Stück	WB-1007956

**Der einzige Selbstfahrer,  
der nicht verdichtet.**



## Lockfütterung

Zum Anlocken der Tiere streut der Butler bei seinen Fahrten kleine Mengen Kraftfutter oder Mineralien auf das Grundfutter. Dabei können 2 unterschiedliche Futtersorten gleichzeitig ausgebracht werden. So wird das natürliche Fressverhalten der Tiere gefördert.



## Innovative Ladestation

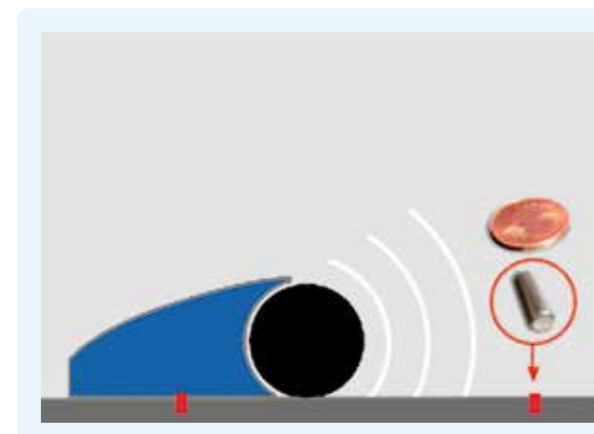
Sie entscheidet selbst, ob und wann die Akkus geladen werden und verlängert so deren Lebensdauer enorm. Damit die Durchfahrt zum Einfüttern frei bleibt, kann der Butler auf Knopfdruck aus dem Stall fahren. Die frei platzierbare Ladestation kann auch von schweren Fahrzeugen befahren werden.



## Benutzerfreundliche Steuerung

Mit seiner Steuerung lässt sich der Butler kinderleicht programmieren und bedienen. Darüber hinaus bieten wir Ihnen Applikationen, die Komfort und Betriebssicherheit zusätzlich erhöhen:

- Zugriff über PC, Tablet und Handy von überall auf der Welt
- Meldungen per Mail, die Sie über alles informieren
- Auf Wunsch Fernwartung durch unsere Spezialisten, um zu jeder Zeit Optimierungen vorzunehmen



## Einfache Inbetriebnahme

Der Butler kann mit minimalem Aufwand in jeden Stall integriert werden. Er orientiert sich lediglich an 5 mm kleinen Magneten, die entlang der Fahrtstrecke mit ca. 2m Abstand im Boden befestigt werden. Der Weg muss nur einmal über die Steuerung eingelehrt werden.