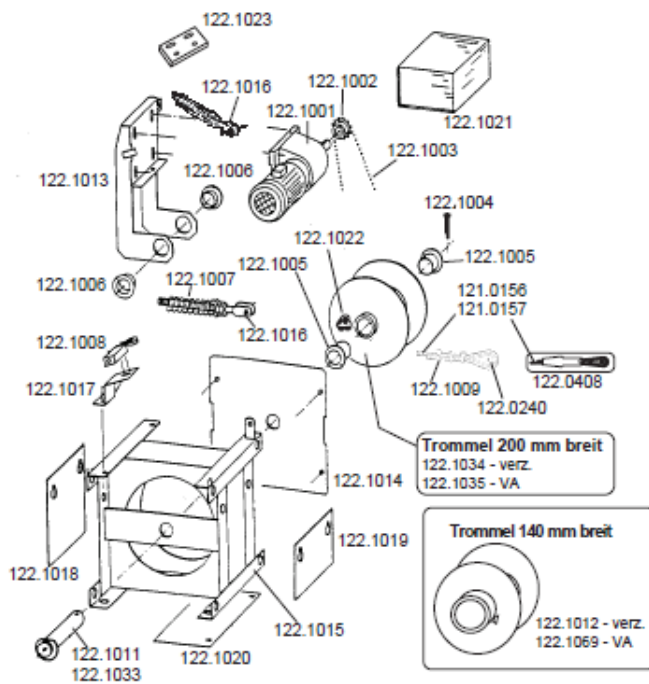
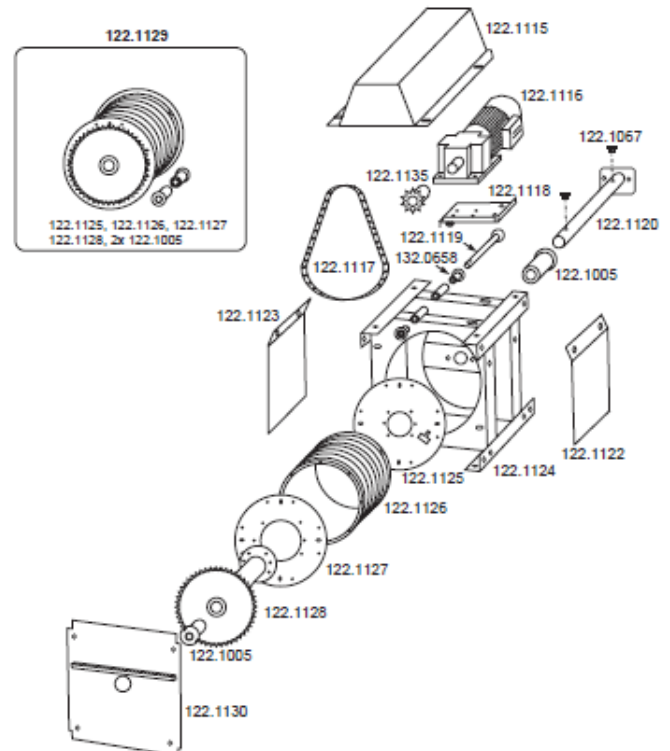


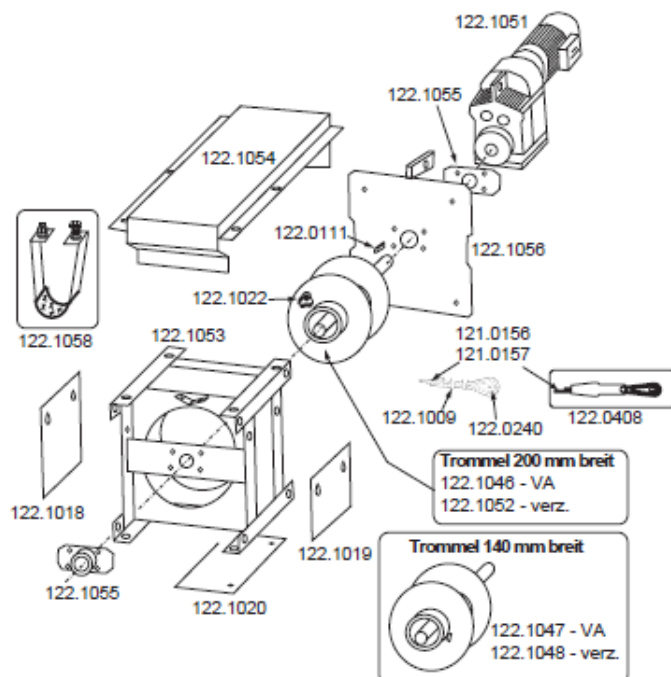
121.0801 Antrieb Type 800-III



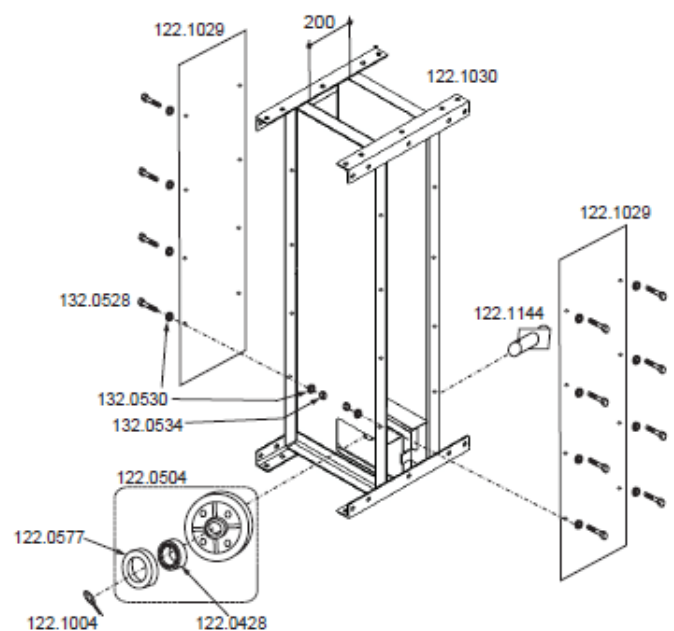
121.0851 Antrieb Type 850



121.0901 Antrieb Type 900



121.0802 Konsole (> 02.2012)

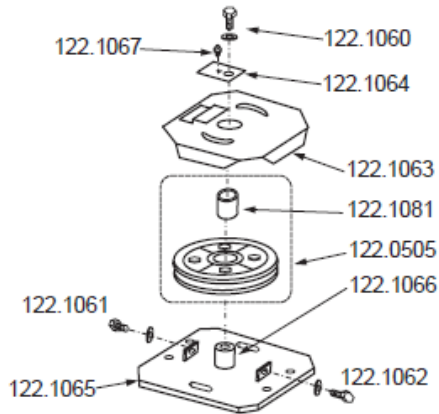


**Ersatzteile**  
**Suevia Seilzug-Entmistungen**

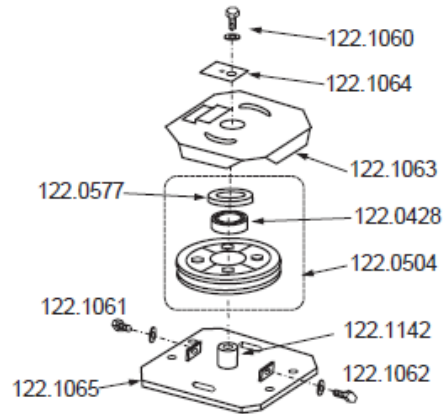


*Ihr Spezialist für landwirtschaftliches Bauen!*  
**Hubert Weber GmbH**  
Südring 23 - 54634 Bitburg  
Tel 06561-7036 - Fax 06561-2028  
mail@weber-bitburg.de

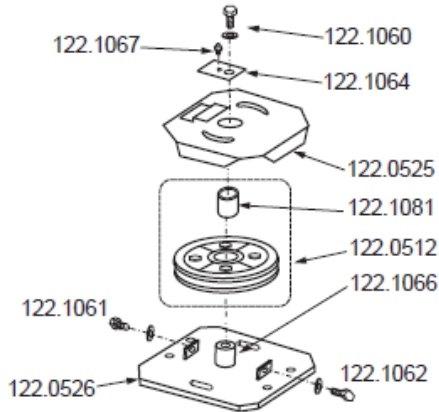
121.0492 Umlenkstation Bodenbefestigung Ø 250 mm, mit Gleitlager



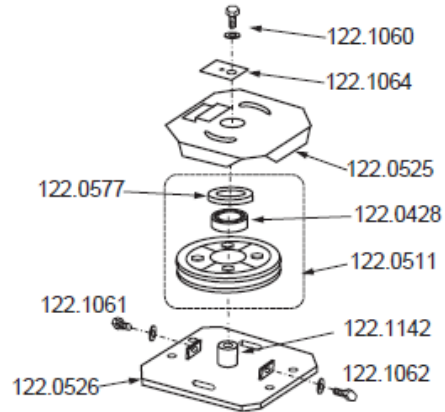
121.0494 Umlenkstation Bodenbefestigung Ø 250 mm, mit Kugellager



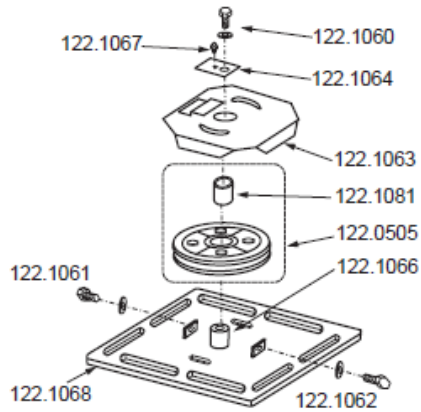
121.0516 Umlenkstation Bodenbefestigung Ø 350 mm, mit Gleitlager



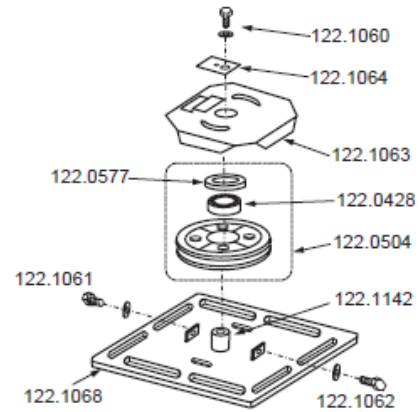
121.0502 Umlenkstation Bodenbefestigung Ø 350 mm, mit Kugellager



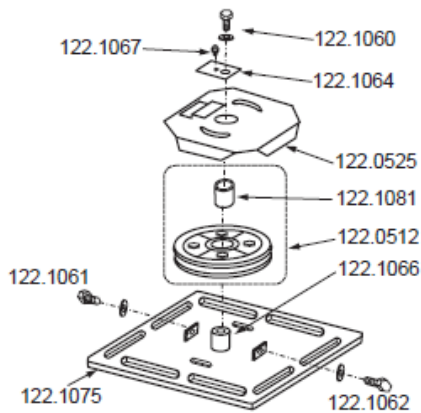
121.0480 Umlenkstation Spaltenboden Ø 250 mm, mit Gleitlager



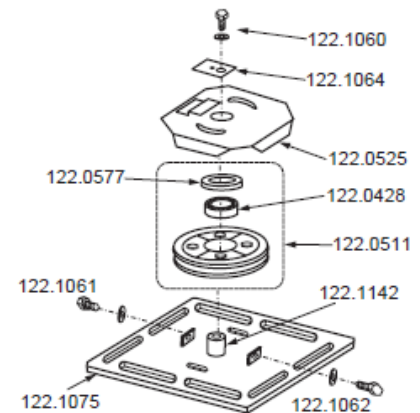
121.0507 Umlenkstation Spaltenboden Ø 250 mm, mit Kugellager



121.0522 Umlenkstation Spaltenboden Ø 350 mm, mit Gleitlager



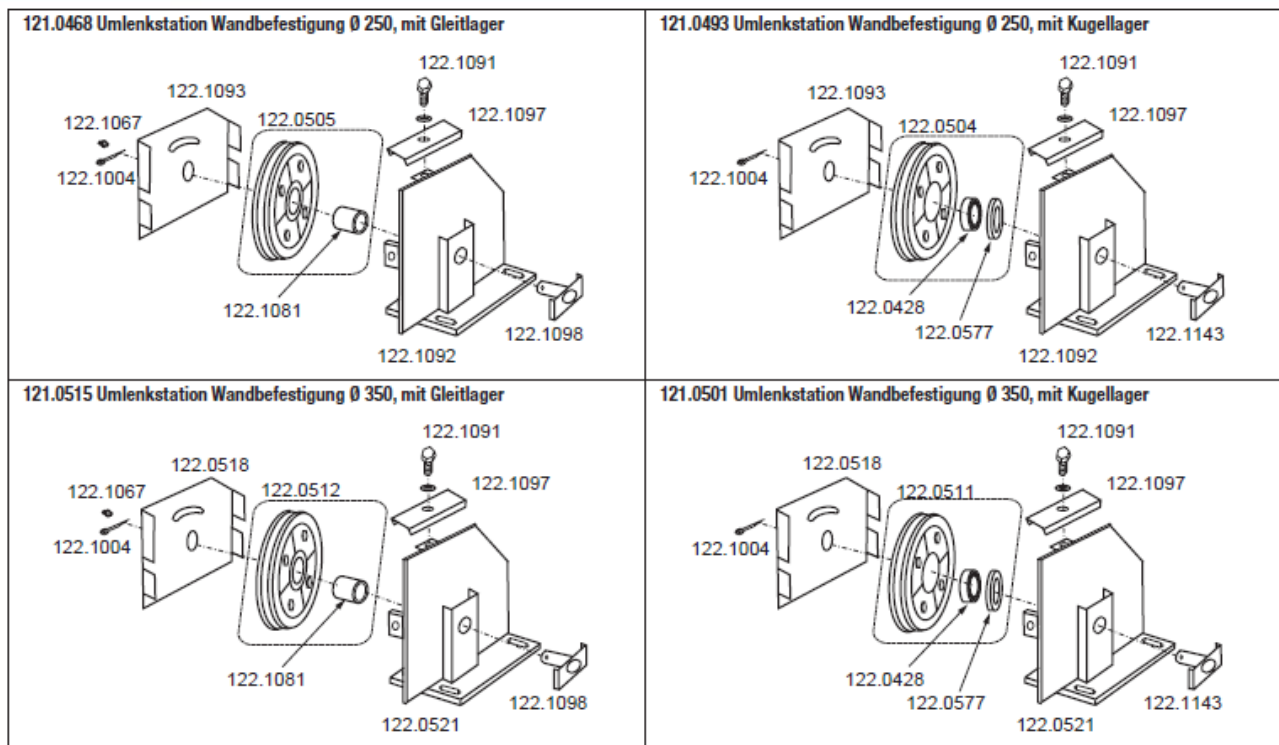
121.0508 Umlenkstation Spaltenboden Ø 350 mm, mit Kugellager



**Ersatzteile  
Suevia Seilzug-Entmistungen**



*Ihr Spezialist für landwirtschaftliches Bauen!*  
**Hubert Weber GmbH**  
 Südring 23 - 54634 Bitburg  
 Tel 06561-7036 - Fax 06561-2028  
 mail@weber-bitburg.de



Best.-Nr.	Beschreibung 1	Beschreibung 2		Best.-Nr.
121.0156	Spezial Edelstahlseil 8 mm			
121.0157	Spezial Kunststoffseil 8 mm			
121.0468	Umlenkstation Wandbefestigung Ø 250 mm	mit Gleitlager		
121.0480	Umlenkstation Spaltenboden Ø 250 mm	mit Gleitlager		
121.0492	Umlenkstation Bodenbefestigung Ø 250 mm	mit Gleitlager		
121.0493	Umlenkstation Wandbefestigung Ø 250 mm	mit Kugellager		
121.0494	Umlenkstation Bodenbefestigung Ø 250 mm	mit Kugellager		
121.0501	Umlenkstation Wandbefestigung Ø 350 mm	mit Kugellager		
121.0502	Umlenkstation Bodenbefestigung Ø 350 mm	mit Kugellager		
121.0507	Umlenkstation Spaltenboden Ø 250 mm	mit Kugellager		
121.0508	Umlenkstation Spaltenboden Ø 350 mm	mit Kugellager		
121.0515	Umlenkstation Wandbefestigung Ø 350 mm	mit Gleitlager		
121.0516	Umlenkstation Bodenbefestigung Ø 350 mm	mit Gleitlager		
121.0522	Umlenkstation Spaltenboden Ø 350 mm	mit Gleitlager		
122.0111	Passfeder M12x60 C45			
122.0240	Kausche 8 mm verzinkt			
122.0408	Seilverschluss NG 8 verz.			
122.0428	Kugellager ø 40 mm VA			
122.0504	Seilrolle GG Ø 250mm, 2-tlg.	mit Kugellager, montiert		
122.0505	Seilrolle GG Ø 250mm, 2-tlg.	mit Buchse, montiert		
122.0511	Seilrolle GG Ø 350 mm, 2-tlg.	mit Kugellager, montiert		
122.0512	Seilrolle GG, ø 350 mm 2-tlg.	mit Buchse, montiert		
122.0518	Abdeckblech VA	U.-Rolle Wand ø350		
122.0521	Lagerplatte komplett verz.	Wand-U.Rolle ø350		
122.0525	Abdeckblech VA komplett	für Boden-U.Rolle ø350		
122.0526	Lagerplatte komplett verz.	Boden.U-Rolle ø350		
122.0577	Wellendichtring Form AS			
122.1001	Getriebemotor	0,75 kw Type 800		
122.1002	Kettenrad 1 Z=10			
122.1003	Rollenkette 1" 53 Gl. Type 800	inkl. Schloß + 1/2 Glied		
122.1004	Splint 6,3x63 A2			
122.1005	Lagerbuchse mit Bund 60/50x50			

**Ersatzteile  
Suevia Seilzug-Entmistungen**



*Ihr Spezialist für landwirtschaftliches Bauen!*  
**Hubert Weber GmbH**  
 Südring 23 - 54634 Bitburg  
 Tel 06561-7036 - Fax 06561-2028  
 mail@weber-bitburg.de

Best.-Nr.	Beschreibung 1	Beschreibung 2	Best.-Nr.
122.1006	Lagerbuchse mit Bund 60/50x17		
122.1007	Druckfeder 6,3 x 32 x 225		
122.1008	Grenztaster Type 800		
122.1009	Seilklemme NG 8 verz.		
122.1011	Achse VA 330 mm	zur Seiltrommel 140 mm	
122.1012	Seiltrommel Type 800 verzinkt	140 mm mit Kettenrad 1" Z40	
122.1013	Motorwippe		
122.1014	Lagerplatte		
122.1015	Rahmenkonstruktion		
122.1016	Gabelkopfschraube M 20	mit Mutter	
122.1017	Halter für Grenztaster		
122.1018	Schutzblech (lang)		
122.1019	Schutzblech (kurz)		
122.1020	Schutzblech mit Schrauben		
122.1021	Schutzhaube		
122.1022	Seilklemme NG 6,5 verz.		
122.1023	Zusatz-Schutzblech für 800		
122.1029	Abdeckblech 2 m		
122.1030	Rahmenkonstruktion für Konsole	Type 802	
122.1033	Achse VA 390 mm	zur Seiltrommel 200 mm	
122.1034	Seiltrommel Type 800 verzinkt	200 mm mit Kettenrad 1" Z40	
122.1035	Seiltrommel Type 800 VA	200 mm mit Kettenrad 1" Z40	
122.1046	Seiltrommel Type 900 VA	200 mm mit Welle Ø 40	
122.1047	Seiltrommel Type 900 VA	140 mm mit Welle Ø 40	
122.1048	Seiltrommel Type 900 verzinkt	140 mm mit Welle Ø 40	
122.1051	Aufsteckgetriebemotor	0,55 kW Type 900	
122.1052	Seiltrommel Type 900 verzinkt	200 mm mit Welle Ø 40	
122.1053	Rahmenkonstruktion	für Type 900	
122.1054	Schutzhaube für Type 900		
122.1055	Lagerflansch für Type 900		
122.1056	Lagerplatte für Type 900		
122.1058	Bremsband komplett		
122.1060	6kt Schraube M10x16	mit Federring VA	
122.1061	6kt Schraube M12x16	mit Scheibe VA	
122.1062	6kt Schraube M12x30	mit Scheibe VA	
122.1063	Abdeckblech		
122.1064	Verdrehsicherung		
122.1065	Lagerplatte komplett verz.	für Boden.U-Rolle ø250	
122.1066	Wechselbolzen Ø40x48 mm	zur U-Station Boden Gleitlager	
122.1067	Kegelschmiernippel M8x1 H1	verz.	
122.1068	Grundplatte für Umlenkstation	Ø 250 mm, Spaltenbefestigung	
122.1069	Seiltrommel Type 800 VA	140 mm mit Kettenrad 1" Z40	
122.1075	Grundplatte für Umlenkstation	Ø 350 mm, Spaltenbefestigung	
122.1080	Scheibe 90/41 x 1		
122.1081	Buchse 50/40x32 POM		
122.1091	6kt Schraube M12x45 A2 mit	Scheibe 128.0278	
122.1092	Lagerplatte für Umlenkstation		
122.1093	Abdeckblech für Umlenkstation		
122.1097	Einlaufschutz für Umlenkstation		
122.1098	Wechselbolzen Ø40x90 mm	zur U-Station Wand Gleitlager	
122.1142	Wechselbolzen Ø40x48 mm VA	zur U-Station Boden Kugellager	
122.1143	Wechselbolzen Ø40x90 mm VA	zur U-Station Wand Kugellager	
122.1144	Wechselbolzen Ø40x90 mm VA	zur Konsole Kugellager	
132.0528	6kt Schraube M8x20 A2		
132.0530	Scheibe A8,4 (M8) A2		
132.0534	6kt Mutter M8 A2		

**Ersatzteile**  
**Suevia Seilzug-Entmistungen**



*Ihr Spezialist für landwirtschaftliches Bauen!*

**Hubert Weber GmbH**

Südring 23 - 54634 Bitburg

Tel 06561-7036 - Fax 06561-2028

mail@weber-bitburg.de