

Ersatzteile
Duräumat Pumpe
Typ: PMK Robust



Ihr Spezialist für landwirtschaftliches Bauen!
Hubert Weber GmbH
 Südring 23 - 54634 Bitburg
 Tel 06561-7036 - Fax 06561-2028
 mail@weber-bitburg.de

Pos.	Art.-Nr.	Stück	Benennung	
1	60998400	1	Pumpengehäuse gerader Abgang	
2	60606700	1	Mantelrohr PNL = 0,5 m (720 mm)	
2	60607300	1	Mantelrohr PNL = 1,0 m (1220 mm)	
2	60607900	1	Mantelrohr PNL = 1,5 m (1720 mm)	
2	60608300	1	Mantelrohr PNL = 2,0 m (2220 mm)	
2	60608900	1	Mantelrohr PNL = 2,5 m (2720 mm)	
2	60609500	1	Mantelrohr PNL = 3,0 m (3220 mm)	
2	60610100	1	Mantelrohr PNL = 3,5 m (3720 mm)	
3	60673300	1	Kupplungsglocke bis 10 PS / 7,5 kW	
3	60571900	1	Kupplungsglocke ab 15 PS / 11 kW	
4	14429000	1	E-Motor 7,5 kW B5 mit Regendach	
4	14432000	1	E-Motor 11 kW B5 mit Regendach	
4	14433000	1	E-Motor 15 kW B5 mit Regendach	
4	14434000	1	E-Motor 18,5 kW B5 mit Regendach	
4	14435000	1	E-Motor 22 kW B5 mit Regendach	
4	25401000	1	Winkelgetriebe für Schlepperantrieb	
5	32530000	1	Traverse mit Rohrschelle / PMK-Robust	
6	60640900	1	Rohrschelle	
7	60039800	4	Skt.-Schraube M12 x 70 DIN 931	
9	16592000	1	O-Flansch mit Fangstutzen	
10	27115000	2	Paßfeder 10 x 8 x 50 DIN 6885	
11	60943600	1	Scheibe 21 DIN 125	
12	24278200	1	Sicherungsmutter M20 DIN 985	
13	60568700	1	Kupplungshälfte kpl. Pumpenseite	
13.1	60568000	6	Paßkerbstift 10 x 50	
13.2	60568100	6	Gummipuffer	
13.3	60568200	6	Sicherungsring 10 x 1	
13.4	60568800	1	Kupplungshälfte PU	
14	60567700	1	Kupplungshälfte kpl. Motors. 15 u. 20 PS	
14.1	60043000	1	Gewindestift AM 10 x 16 DIN 916	
14.2	60567800	1	Kupplungshälfte D = 42 Motor 15 u. 20 PS	

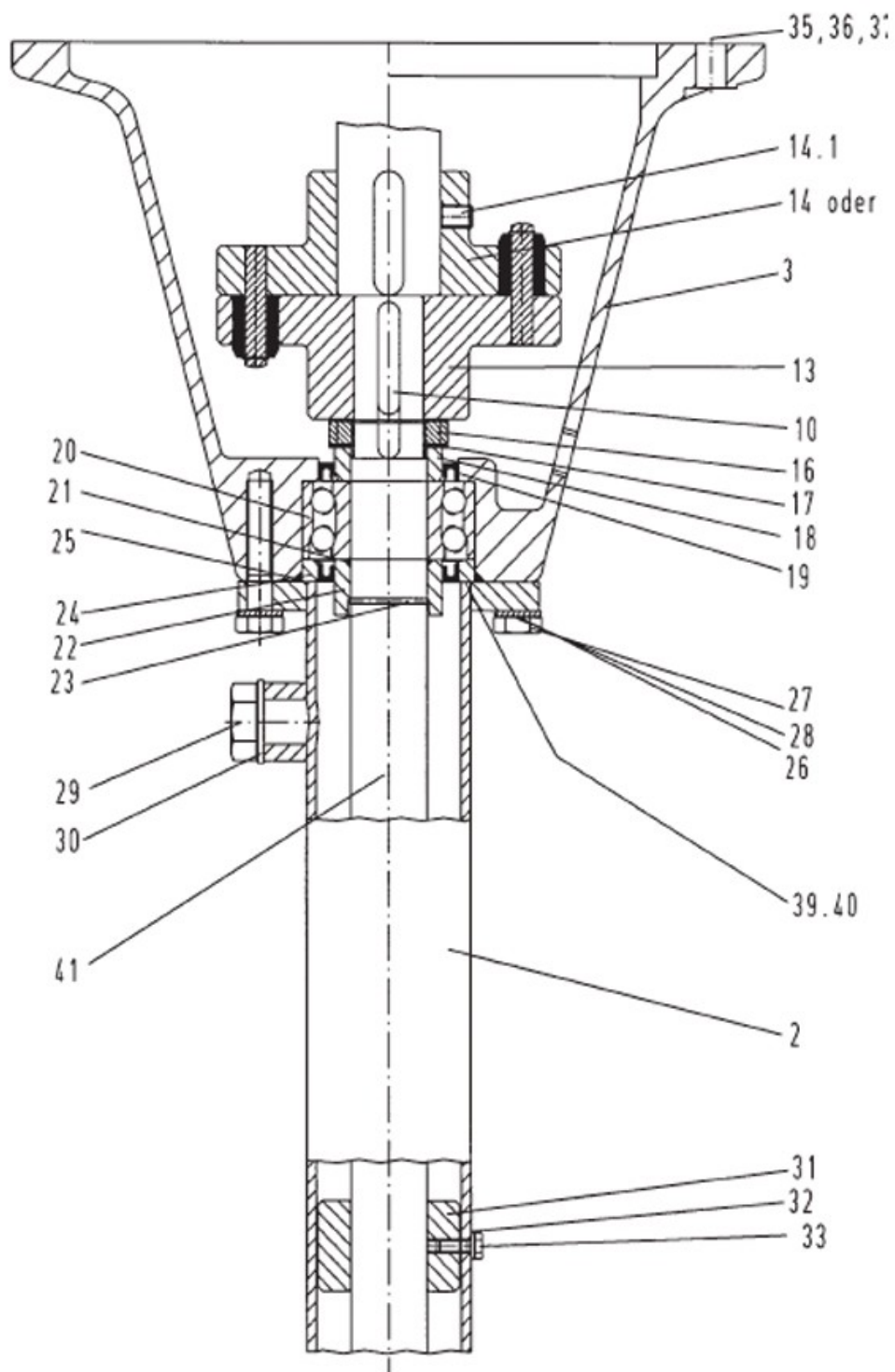
**Ersatzteile
Duräumat Pumpe
Typ: PMK Robust**



Ihr Spezialist für landwirtschaftliches Bauen!

Hubert Weber GmbH

Südring 23 - 54634 Bitburg
Tel 06561-7036 - Fax 06561-2028
mail@weber-bitburg.de



Ersatzteile
Duräumat Pumpe
Typ: PMK Robust



Ihr Spezialist für landwirtschaftliches Bauen!
Hubert Weber GmbH
 Südring 23 - 54634 Bitburg
 Tel 06561-7036 - Fax 06561-2028
 mail@weber-bitburg.de

Pos.	Art.-Nr.	Stück	Benennung
14.3	60568000	6	Paßkerbstift 10 x 50
14.4	60568100	6	Gummipuffer
14.5	60568200	6	Sicherungsring
15	60568500	1	Kupplungshälfte kpl. Motors. 25 u. 30 PS
15.1	60043000	1	Gewindestift 10 x 16 DIN 916
15.2	60568600	1	Kupplungshälfte D = 48 25 u. 30 PS
15.3	60568000	6	Paßkerbstift 10 x 50
15.4	60568100	6	Gummipuffer
15.5	60568200	6	Sicherungsring 10 x 1
16	60034200	1	Nutmutter 34 x 1,5 DIN 1804-W
17	60034100	1	Sicherungsblech D = 34 DIN 462
18	60569600	1	Distanzring
19	60032200	2	Radialdichtung 50 x 65 x 8 BA
20	60025600	1	Schräggugellager 3307
21	60570900	1	O-Ring 34 x 3
22	60569500	1	Bundring
23	60569900	1	Sprengring D = innen 32 x 2,5
24	60569300	1	Zwischenring
25	60571000	2	O-Ring 80 x 4
26	15441000	8	Fächerscheibe A 12,5 DIN 6798
27	32550000	4	Skt.-Schraube M12 x 40 DIN 931
28	34258000	16	Scheibe A13 DIN 125
29	60038900	1	Verschlussschraube M20 x 1,5
30	60571100	1	Flachdichtung D = 20 x 29 x 2
31	60601300	1...3	Zwischenlager
32	60601400	1...3	Flachdichtung D = 6 x D = 10 x 1, Vulkf.
33	23502200	1...3	Skt.-Schraube M6 x 16 DIN 933
34	13955000	1	Dichtung für Quadratflansch
35	16106200	4	Federring A12 DIN 127
36	22336100	4	K-scheibe 12,5 x 30 DIN 9021
37	24265200	12	Skt.-Mutter M12 DIN 985

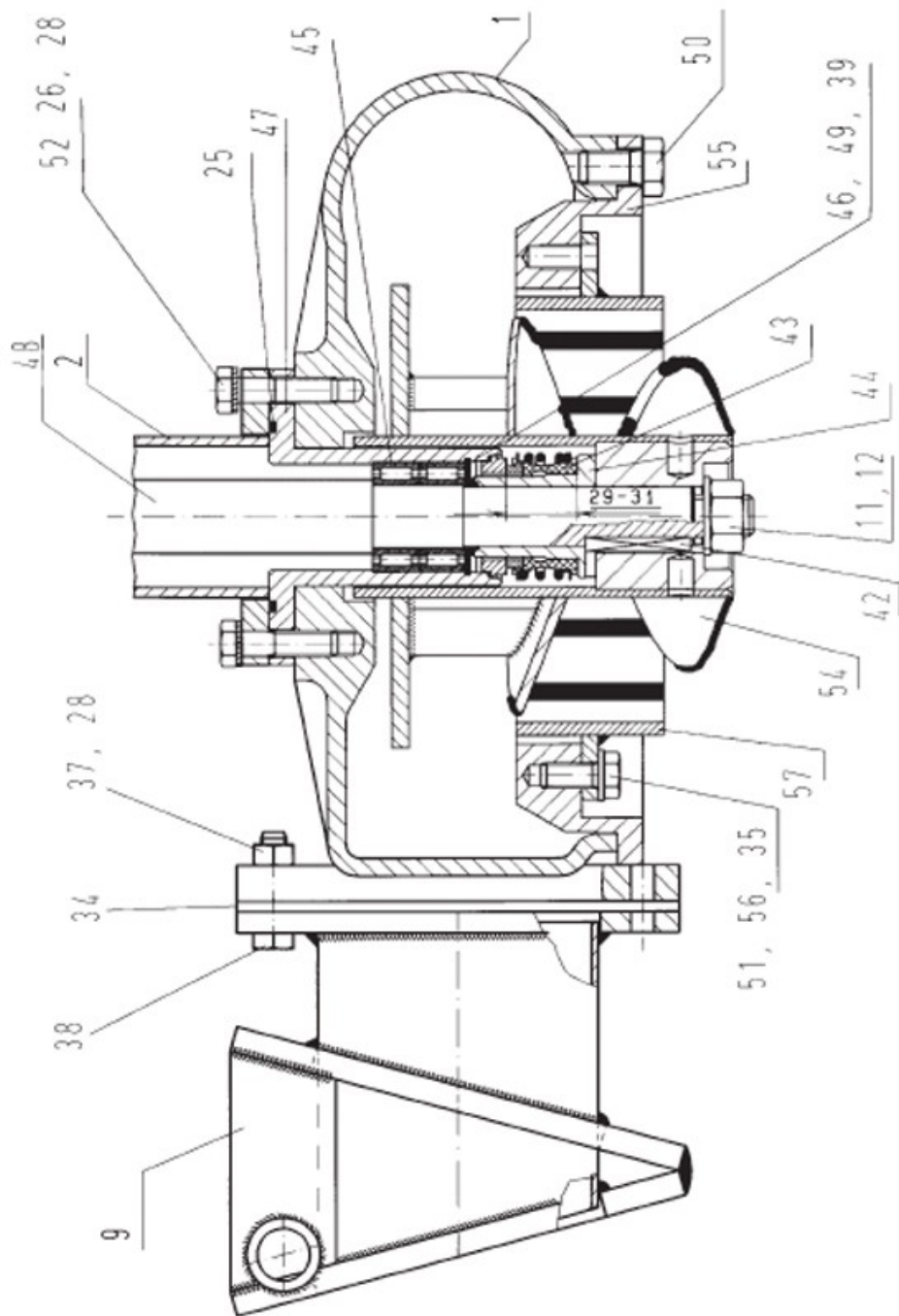
Ersatzteile
Duräumat Pumpe
Typ: PMK Robust



Ihr Spezialist für landwirtschaftliches Bauen!

Hubert Weber GmbH

Südring 23 - 54634 Bitburg
 Tel 06561-7036 - Fax 06561-2028
 mail@weber-bitburg.de



Ersatzteile
Duräumat Pumpe
Typ: PMK Robust



Ihr Spezialist für landwirtschaftliches Bauen!

Hubert Weber GmbH

Südring 23 - 54634 Bitburg
 Tel 06561-7036 - Fax 06561-2028
 mail@weber-bitburg.de

Pos.	Art.-Nr.	Stück	Benennung	
38	32231200	4	Skt.-Schraube M12 x 50 DIN 931	
39	60008100	1	Sicherungsring 52 x 2 DIN 472	
40	60031300		Paßscheibe 63 x 80 x 0,1 DIN 988	
41	60031400		Paßscheibe 63 x 80 x 0,2 DIN 988	
42	60037300	1	Paßfeder C8 x 7 x 50 DIN 6885	
43	60557400	1	Gleitringdichtung kpl. 6-teilig	
44	60558800	1	Dichtungsnahe B	
45	60571200	2	Nadellager 52 x 30 x 22	
46	60571300	1	O-Ring 27 x 2,5	
47	60573900	1	Lagerrohr	
48	60981600	1	Antriebswelle PNL = 0,5 m (1077 mm)	
48	60664200	1	Antriebswelle PNL = 1,0 m (1577 mm)	
48	60664500	1	Antriebswelle PNL = 1,5 m (2077 mm)	
48	60664900	1	Antriebswelle PNL = 2,0 m (2577 mm)	
48	60665300	1	Antriebswelle PNL = 2,5 m (3077 mm)	
48	60665700	1	Antriebswelle PNL = 3,0 m (3577 mm)	
48	60666100	1	Antriebswelle PNL = 3,5 m (4077 mm)	
49	61060200	4	Paßscheibe 28,3 x 36 x 0,5	
50	32136200	4	Skt.-Schraube M16 x 30 DIN 933	
51		4	Skt.-Schraube M12 x 35 DIN 933	
52	32231200	4	Skt.-Schraube M12 x 50 DIN 931	
53	32316000	4	Skt.-Schraube M12 x 55 DIN 933	
54	60561500	1	Lauftrad 11 kW / 15 PS	
54	60562200	1	Lauftrad 15 kW / 20 PS	
54	60562500	1	Lauftrad 18,5 kW / 25 PS	
54	60562800	1	Lauftrad 22 kW / 30 PS	
54	60613600	1	Lauftrad für Schlepperantrieb	
55	60576000	1	Zwischenflansch	
56	34228200	4	Scheibe 13 x 30 x 6 DIN 7349	
57	61061700	1	Einzugsring ohne Fuß	
	30499000	2,5 l/m	Rapsöl ECONA R 32	

Ersatzteile
Duräumat Pumpe
Typ: PMK Robust



Ihr Spezialist für landwirtschaftliches Bauen!
Hubert Weber GmbH
 Südring 23 - 54634 Bitburg
 Tel 06561-7036 - Fax 06561-2028
 mail@weber-bitburg.de