

Ihr Spezialist für landwirtschaftliches Bauen

WEBER GmbH



Südring 23 - 54634 Bitburg

www.weber-bitburg.de

TAUCHMIXER TBM

Turbomix TBM Technische Daten

Einsatzgebiete:

Die Tauchmotor-Rührwerke "Turbomix" eignen sich besonders für die Homogenisierung von Gülle, Klärschlamm und Biogassubstrat. Durch hohen Achsschub und Umwälzleistung sind diese ideal in Slalmsystemen oder Behältern einzusetzen.

Kompakte Bauform:

Wegen der kompakten und strömungsgünstigen Bauform, sowie die Verwendung von Planetengetrieben und 4-poligen Motoren, sind die Maschinen besonders energieeffizient. Die Typen 1,5/6 und 2,2/6 sind Direktantrieb

Edelstahlpropeller

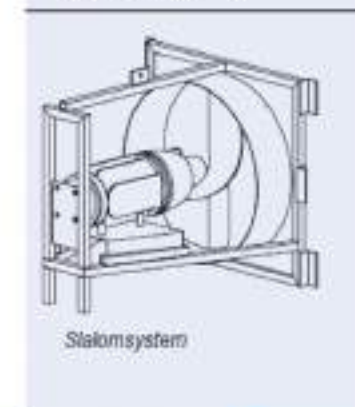
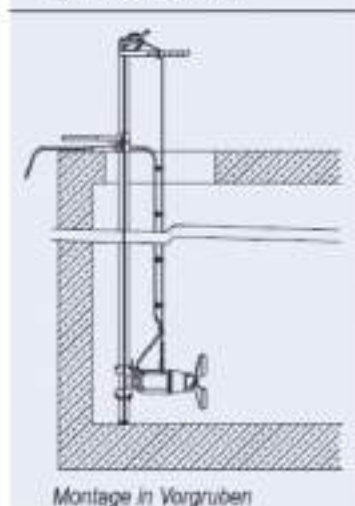
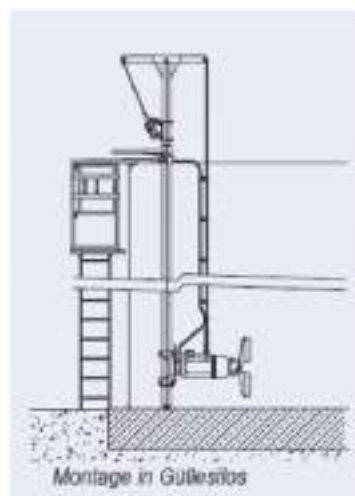
Die Verwendung von Edelstahlpropellern mit hoher Blattstärke und Gleitringdichtungen gewährleisten eine lange Lebensdauer

Thermofühler:

Die in der Wicklung eingebauten Thermofühler können in der Steuerung ausgewertet werden und verhindern so eine Überhitzung des Motors.

Wartung:

Die Wartung beschränkt sich auf Sichtkontrolle + Ölwechsel je nach Betriebsstunden



Typ TBM	Motorleistung (KW)	Spannung (V)	Aufnahme A (400 V)	Motorkabel		Anlassen		Propellertrehzahl R.P.M./r	Planetengetriebe	Kapazität m ³ /h	Achslängenschub N	Propellerdurchmesser mm
				Anzahl Leiter pro Querschnitt mm ²	Kabellänge (m)	direkt	A-Δ					
TBM 1,5/6	1.5	230	4.2	9x1.5	8	Δ		925		585	191	ø 297
TBM 2,2/6	2.2	400	5.9			Δ		940		833	283	ø 347
TBM 2,2/4	2.2		5.3			Δ		323	☑	1275	404	ø 445
TBM 3/4	3.0		6.8			Δ			☑	1462	498	ø 460
TBM 4/4	4.0		9.1			Δ	Δ-Δ	320	☑	2000	742	ø 515
TBM 5,5/4 N	5.5		12.5	9x2.5		Δ	Δ-Δ	326	☑	2162	800	ø 535
TBM 7,5/4 N	7.5		15.8			Δ	Δ-Δ	328	☑	2821	1131	ø 585
TBM 9/4 N	9.0	400	19.0			Δ	Δ-Δ		☑	3013	1265	ø 595
TBM 11/4 N	11.0	690	23.5	9x4		Δ	Δ-Δ	351	☑	3286	1475	ø 600
TBM 15/4 N	15.0		30.0			Δ	Δ-Δ		☑	5489	2859	ø 720
TBM 18,5/4 N	18.5		36.0			Δ	Δ-Δ	354	☑	6702	3725	ø 780



Ihr Spezialist für landwirtschaftliches Bauen

WEBER GmbH



Südring 23 - 54634 Bitburg

www.weber-bitburg.de

TAUCHMIXER AT-MIX

AT MIX

Einsatzgebiete:

Die Tauchmotor-Rührwerke "AT MIX" eignen sich besonders für die Homogenisierung von Gülle, Klärschlamm und Biogassubstrat. Auf Grund ihrer enormen Umwälzleistung kommen diese bevorzugt in großen Behältern zum Einsatz.

Kompakte Bauform mit Sichelpropeller:

Durch die kompakte und strömungsgünstige Bauform mit 4-poligen Motoren und Getriebeübersetzung sind diese Maschinen besonders energieeffizient.

Burgmann-Gleitringdichtungen gewährleisten lange Lebensdauer. Durch die Verwendung von selbstreinigenden Sichelpropellern aus verschleißfestem Spezialstahl C52-3, mit integriertem Wickelschutz, wird eine sehr große Rührleistung erreicht.

Das Rührwerk ist auch in ATEX Ausführung erhältlich. Für noch höhere Umwälzleistungen und Energieeffizienz gibt es eine "TRISTAR" Ausführung mit 16kW und 910mm Dreiblattpropeller.

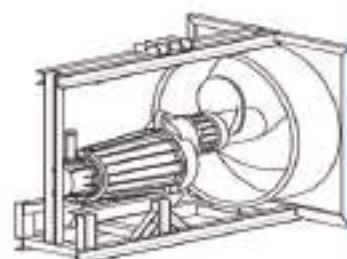
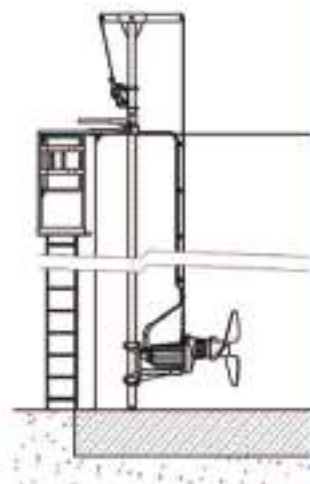
Kontrolleinrichtungen

Die in der Wicklung eingebauten Thermofühler können in der Steuerung ausgewertet werden und verhindern so eine Überhitzung des Motors. Eine Sonde in der Ölkammer misst den Leitwert des Öls und kann so Undichtigkeiten erkennen.

Wartung:

Der AT MIX ist Dauerlauf geeignet. Das Rührwerk ist absolut wartungsfreundlich. Bei Verwendung von vollsynthetischem Getriebeöl können Ölwechselintervalle bis zu 3 Jahre ausgedehnt werden.

Typ	Motorleistung (kW)	Nennstrom (A)	Nenn Drehzahl (min ⁻¹)	Propellerdurchmesser	Spannung (V) 50 Hz	Sanftanlauf Anlassen FU	Kabellänge (m)	pH 4-8 Tauchtiefe 20m
AT-MIX 13 S 4P	5,5	11,4	310	Ø580	3 x 380	▲ - ▲	10	Änderung und Irrtümer vorbehalten
AT-MIX 13 M 4P	7,5	15,2		Ø670		▲ - ▲		
AT-MIX 16 M 4P	11,0	23,0		Ø720		▲ - ▲		
AT-MIX 16 L 4P	15,0	31,0		Ø810		▲ - ▲		
AT-MIX 19 L 4P	19,0	40,0	340	Ø820	3 x 400	▲ - ▲		
TRISTAR AT-MIX 16 L 4P	16,0	31,0		300	Ø910	3 x 400	▲ - ▲	



Ihr Spezialist für landwirtschaftliches Bauen

WEBER GmbH



Laufradtyp I



Laufradtyp II



TAUCHPUMPE PTS

Südring 23 - 54634 Bitburg

www.weber-bitburg.de

Tauchmotorpumpe PTS

Einsatzgebiete:

Die Tauchpumpe PTS eignet sich durch die verschiedenen Laufradtypen ideal zum Fördern von Rindergülle, Schweinegülle, Klärschlamm und Biogassubstrat zur Speisung von Güllesilos, Endlagern, Fassfüllstationen sowie für Spülsysteme.

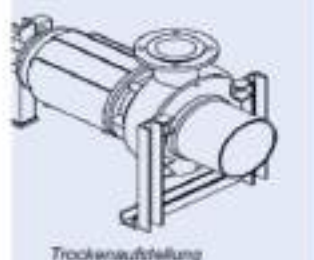
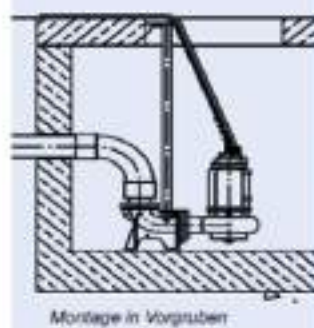
Bauform:

doppelte Gleitringdichtung

Thermofühler in den Wicklungen

Laufrad Typ 1: mit Schneidwerk aus Chrom-Vanadium

Laufrad Typ 2: mit Widia-Reißkanten gepanzert



Typ PTS	Motorleistung (kW)	Aufwicklung (V)	Aufnahme (A)	R.P.M. η	Motorkabel		Anlassen	
					Anzahl Leiter pro Ø mm²	Kabel (m)	direkt	Δ - Δ
PTS 2.2 - 80	2.2	230	5.3	1420	9x1.5	8	Δ	
PTS 3 - 80	3	400	6.8				Δ	
PTS 4 - 80	4	400	9.1	1405	9x4 9x1.5	8	Δ	Δ - Δ
PTS 15 - 80	15		31.2	2920			Δ	Δ - Δ
PTS 18.5 - 80	18.5		36.5	2930			Δ	Δ - Δ
PTS 4 - 100	4		9.1	1406			Δ	Δ - Δ
PTS 5.5 - 100	5.5	690	12.5	1430	9x2.5 9x4	8	Δ	Δ - Δ
PTS 7.5 - 100	7.5		15.8	1440			Δ	Δ - Δ
PTS 9 - 100	9		19	1440			Δ	Δ - Δ
PTS 11 - 150	11		23.5	1450	9x4	8	Δ	Δ - Δ
PTS 15 - 150	15		30	1450			Δ	Δ - Δ
PTS 18.5 - 150	18.5		36	1450	9x4	8	Δ	Δ - Δ

	Q [l/min]											
	0	600	900	1200	1500	1800	2400	3000	3600	4200	4800	5400
PTS 2.2 - 80	11.6	9.1	7.6	6.0	4.1							
PTS 3 - 80	13.4	10.9	9.5	7.9	6.2	4.1						
PTS 4 - 80	14.7	12.3	10.9	9.4	7.7	5.8						
PTS 15 - 80	41.5	36.7	34.2	31.2	28.2	25.1						
PTS 18.5 - 80	46.4	41.9	39.4	36.5	33.5	30.4	24.1					
PTS 4 - 100	9.8	9.5	9.0	8.4	7.3	5.8						
PTS 5.5 - 100	12.0	11.6	11.2	10.6	9.7	8.3	3.7					
PTS 7.5 - 100	14.7	14.3	14.0	13.4	12.6	11.3	6.7					
PTS 9 - 100	16.1	15.7	15.4	14.9	14.1	12.7	8.7					
PTS 11 - 150	15.2	14.7	14.4	14.0	13.7	13.3	12.3	11.1	9.4	7.1	4.2	
PTS 15 - 150	18.6	18.1	17.8	17.4	17.0	16.7	15.6	14.2	12.8	10.8	8.0	4.8
PTS 18.5 - 150	21.5	20.9	20.7	20.2	19.9	19.4	18.5	17.1	15.7	13.7	11.0	8.0



Ihr Spezialist für landwirtschaftliches Bauen

WEBER GmbH



Südring 23 - 54634 Bitburg

www.weber-bitburg.de

TAUCHPUMPE COK/R

Tauchmotorpumpe COK / R

Einsatzgebiete:

Die Tauchpumpen COK und COKR eignen sich durch die verschiedenen Laufrad- und Gehäusetypen hervorragend zum Fördern von Rindergülle, Schweinegülle, Klärschlamm und Biogassubstrat auch bei etwas höheren TS-Gehalten und Förderhöhen.

Bauform:

doppelte Gleitringdichtung

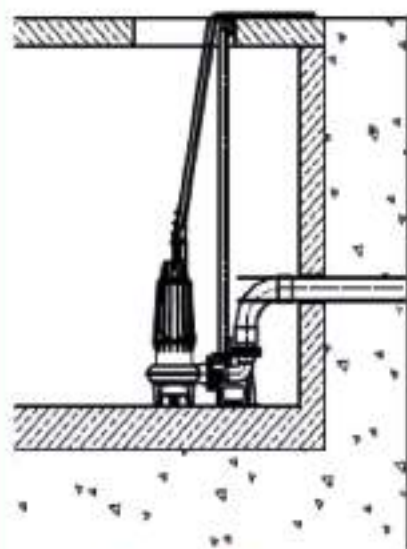
Thermofühler in den Wicklungen

Feuchtigkeitssonde in Ölkammer

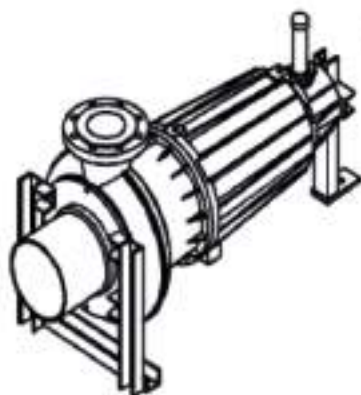
COKR mit Spezial-Schneidwerk für Gülle

mit Futter- und Einstreuresten sowie

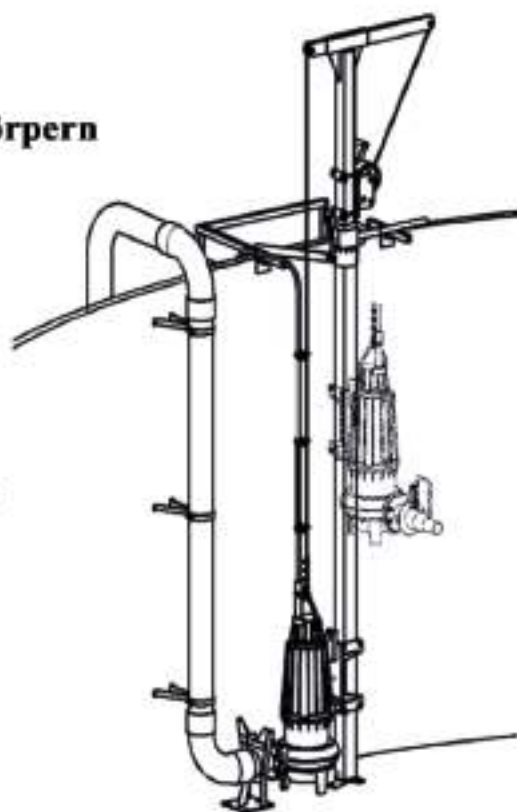
Abscherfunktion zum Pumpenschutz bei Fremdkörpern



Vorgrube



Trockenaufstellung



Gülesilo

Typ	Motorleistung (kW)	Nennstrom (A)	Nennleistung (max ²)	Spannung (V) 50Hz	Anlassen	Kabellänge (m)
COK 100-2	13,5	28	1450	3-400V	Δ - Δ	10
COK 100-1	19	40				
COKR 101	13,5	28				
COKR 102	19	40				

Typ	Motorleistung (kW)	Druck max. in m Ws	Leistung max. 1/min bei 6m Förderhöhe
COK 100-2	13,5	22,5	5.100 l
COK 100-1	19	26,5	6.000 l
COKR 101	13,5	22,0	4.500 l
COKR 102	19	24,0	5.600 l



Ihr Spezialist für landwirtschaftliches Bauen

WEBER GmbH

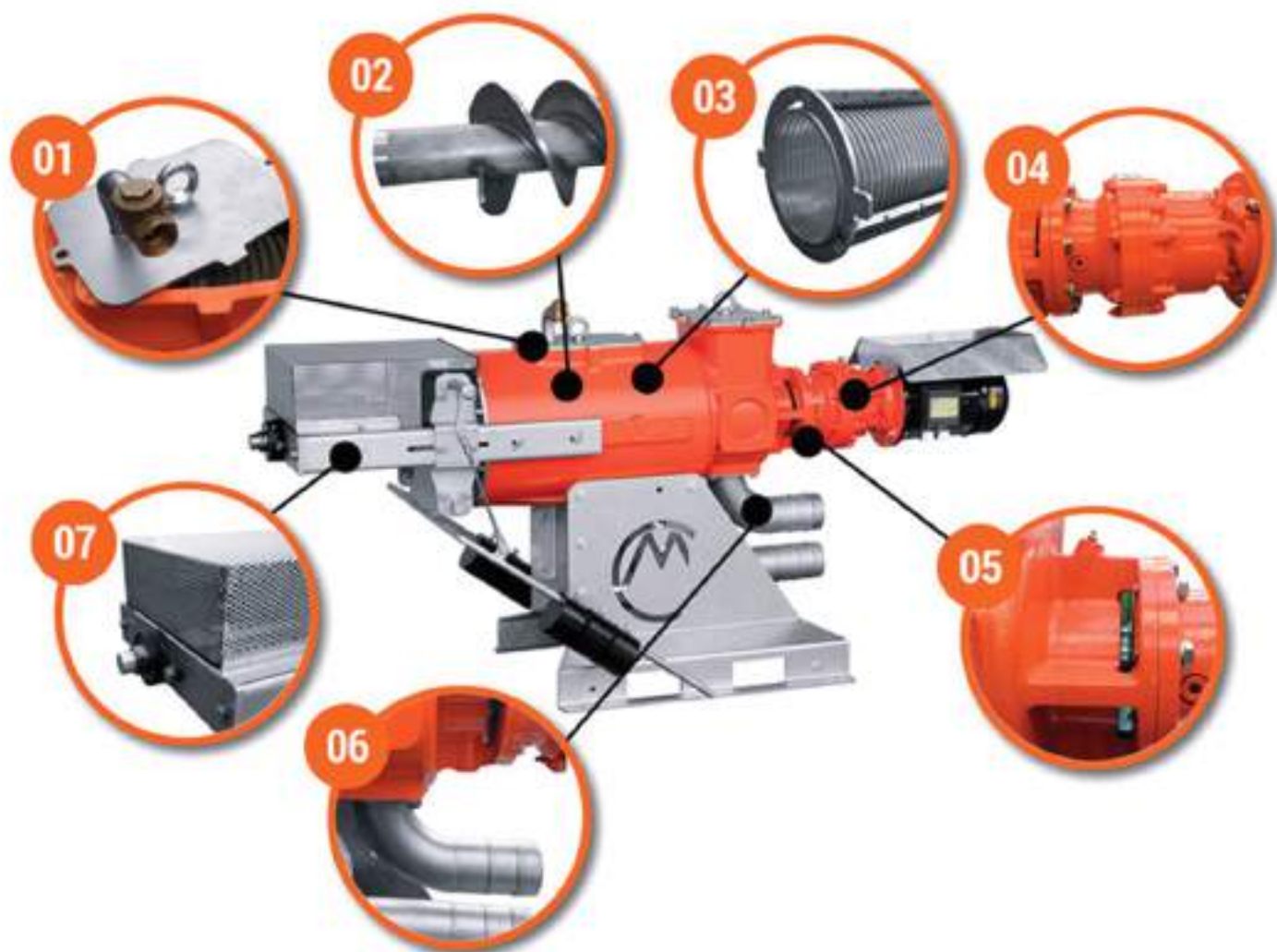


Südring 23 - 54634 Bitburg

www.weber-bitburg.de

GÜLLESEPARATION

Erfahren Sie mehr über die Stärken der Separatoren von CRI-MAN:



01 Filterschauglas

Obere Schauglas für eine einfache und schnelle Prüfung des Säuberkeitsstatus des Filters.



02 Schneckenbehandlung

Induktive Oberflächenbehandlung mit Wolframcarbidbeschicht und Verdickungsform, die ein hohes Maß an Härte und eine geringe Bruchrate gewährleistet.



03 Filter

Filtr aus hochfestem Stahl mit geometrischer Struktur, Robustheit und Filterwerk Zusammensetzung des Materials, die eignet für jede Anwendung und leicht zu wechseln.



04 Planetenuntersetzungsgetriebe

Weniger Energieverbrauch und längere Lebensdauer der Getriebe.



05 Dichtungsschauglas

Dichtungschauglas mit doppelter Funktion: Prüfung eines Eindringens im Fall einer Nichtdichtigkeit bei der Wartung und Aufrechterhaltung der Integrität des Untersetzungsgetriebes auch im Fall eines Eindringens.

Dichtungssystem

System mit 3 Dichtungen und „Fettkammer“ für eine sichere Dichtung zwischen Separatoren und Untersetzungsgetriebe.



06 „Smart“-Leitungen am Eingang

Eingang der Leitungsteilzeit, um diese leer zu lassen und ein mögliches Gefälle zu vermeiden, während die Maschine inaktiv ist.

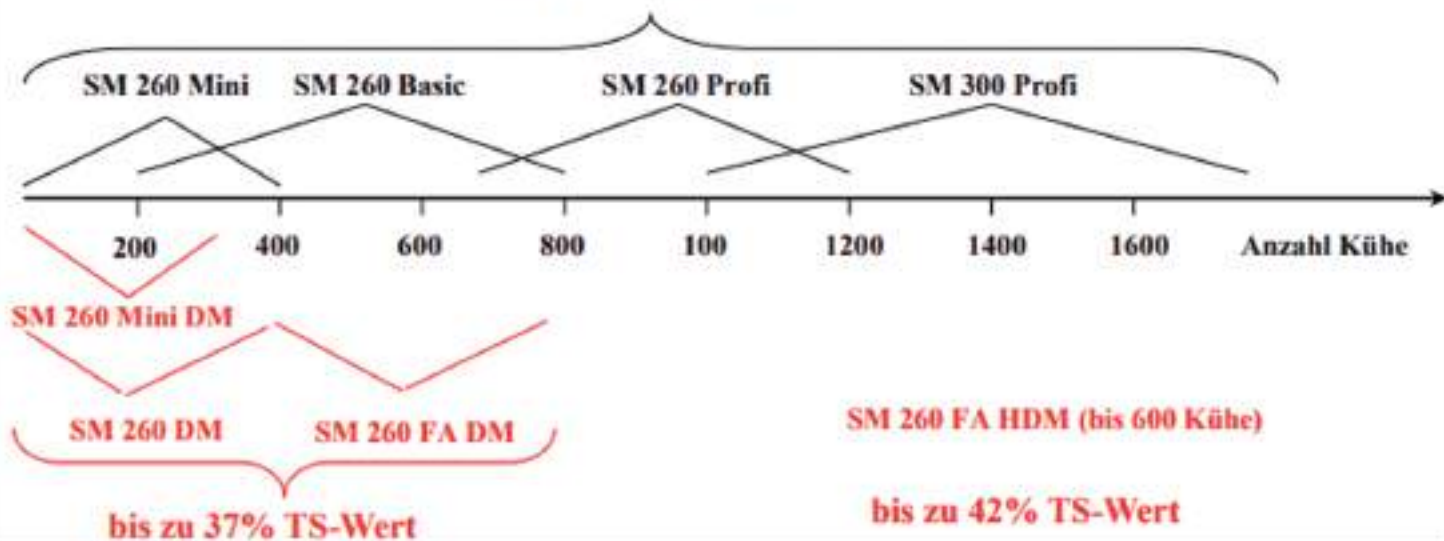


07 Vordere Schneckenhalterung

Vordere Struktur mit Lager für eine perfekte Schneckenführung, wodurch der Verschleiß des Filters verringert wird.

Planungsgrundlage Rindergülle

bis zu 30% TS-Wert



Typ	Motorleistung	Ausführung	Kapazität	Max. erreichbarer TS-Gehalt
SM 260 MINI	3 kW	BASIC	4,5-18 m ³ /h*	bis zu 30%*
SM 260 BASIC	4 kW	BASIC	4-50 m ³ /h*	bis zu 30%*
SM 260	4 kW	PROFI	4-50 m ³ /h*	bis zu 30%*
SM 300	5,5 kW	PROFI	6-72 m ³ /h*	bis zu 30%*
SM 260 Mini DM	5,5 kW	DRY MATTER	4-6 m ³ /h*	bis zu 37%*
SM 260 DM	5,5 kW	DRY MATTER	4-22 m ³ /h*	bis zu 37%*
SM 260 FA DM	7,5 kW	DRY MATTER	4-42 m ³ /h*	bis zu 37%*
SM 260 FA HDM	11 kW	DRY MATTER	2 - 12 m ³ /h*	bis zu 42 %*





Hubert Weber GmbH
Südring 23
D 54634 Bitburg

Telefon: +49 (0) 6561 - 7036
Telefax: +49 (0) 6561 - 2028
mail@weber-bitburg.de

www.weber-bitburg.de

